



COMMUNE DE SAVIGNY

Préavis de la Municipalité de Savigny au Conseil communal

06/2024

**Demande de crédit pour le remplacement de la conduite
d'eau potable et la pose de 2 bornes hydrantes dans le
quartier de Clair Matin (route de Mollie-Margot n° 23 à 39a)**

Date proposée pour la séance de commission ad hoc :

Lundi 27 mai 2024 à 19h00

Salle des commissions de la Maison de commune

Réf. : 81.05.01

I:\6-SERVICES-TECHNIQUES\61-SERVICE-EAUX\81.05-distribution-installation\81.05.01-installations-entretien\81.05.01_Clair-matin_Mollie-Margot_23-39a\Preavis_06-2024.docx

Savigny, le 22 avril 2024

TABLE DES MATIERES

1. Préambule	3
2. Présentation du projet	3
2.1 Conduite d'eau potable et forage dirigé.....	3
2.2 Bornes hydrantes.....	4
2.3 Raccordements privés et servitudes.....	4
2.4 Utilisation des fouilles par d'autres services.....	4
2.5 Enquête publique.....	4
2.6 Planning des travaux.....	4
3. Coûts	5
3.1 Devis des travaux.....	5
3.2 Subventions.....	5
4. Crédit	6
4.1 Montant du crédit.....	6
4.2 Amortissement.....	6
4.3 Charges d'exploitation.....	6
4.4 Financement.....	6
4.5 Commission des finances.....	6
5. Conclusions	7

Monsieur le Président,
Mesdames les Conseillères, Messieurs les Conseillers,

Nous avons l'honneur de solliciter un crédit de CHF 180'000.00 HT pour le remplacement de la conduite d'eau potable et la pose de 2 bornes hydrantes dans le quartier de Clair Matin (route de Mollie-Margot n° 23 à 39a)

1. Préambule

En début d'année 2024, la Romande Energie a rencontré de gros problèmes d'alimentation électrique dans le quartier de Clair Matin. Elle a dû tirer en urgence des alimentations provisoires à même le sol pour certaines des habitations du quartier.

Comme cette situation ne saurait perdurer, elle doit très rapidement exécuter des fouilles dans la chaussée (pavés, revêtement bitumineux et graviers) pour poser des nouveaux tubes, afin de tirer de nouveaux câbles et assurer l'alimentation des bâtiments selon les normes actuelles.

Fort de ce constat, la Romande Energie a contacté notre commune en février 2024, qui a décidé dans l'urgence de profiter de cette opportunité pour remplacer la conduite d'eau potable existante, vétuste, sans date de pose connue, en fonte DN 60 mm. Sans compter l'âge de cette conduite, il apparaît que son diamètre ne permet pas l'alimentation des bornes hydrantes pour la défense incendie. Il est à relever que le quartier n'est d'ailleurs doté d'aucune borne hydrante actuellement, ce qui n'est pas conforme aux exigences en matière de défense incendie.

M. Jean-Claude RoCHAT, Municipal, a communiqué cette situation au Conseil communal lors de sa séance du 4 mars 2024, l'a informé que ces travaux seront exécutés en urgence dès avril 2024 et qu'un préavis sera présenté à la prochaine séance du 24 juin 2024. Un montant estimatif du coût des travaux à la charge de la commune a en outre été articulé à hauteur de CHF 202'700.00.

2. Présentation du projet

2.1 Conduite d'eau potable et forage dirigé

Le projet est représenté sur le plan de situation annexé.

La conduite d'eau potable existante en fonte DN 60 mm sera remplacée par une nouvelle en PE 100 diam. 160/141 mm PN 10, qui sera posée sur une bonne partie du projet dans la même fouille que la Romande Energie, permettant ainsi une économie de coût.

Elle sera branchée sur la conduite existante en PE 100 diam. 200/176.2 mm PN 10 qui se situe dans la banquettes herbeuse du DP (domaine public) cantonal à la route de Mollie-Margot.

Un forage dirigé sera exécuté pour la pose de la conduite communale sous la route cantonale. La Direction générale de la mobilité et des routes (DGMR) a en effet refusé l'exécution d'une fouille ouverte, car la chaussée a été réfectionnée il y a moins de 10 ans. Un permis a été demandé à la DGMR pour l'utilisation du DP cantonal et délivré le 22 mars 2024.

2.2 Bornes hydrantes

La pose de la nouvelle conduite permettra d'installer 2 bornes hydrantes répondant aux exigences actuelles de l'ECA pour la défense incendie du quartier.

Le nombre et les emplacements ont été définis d'entente avec M. Cyril Corbaz, Commandant du SDIS Cœur de Lavaux.

Comme indiqué sous chiffre 1 ci-dessus, il n'y a actuellement aucune borne hydrante dans le quartier, car le diamètre de la conduite existante ne le permettait pas.

2.3 Raccordements privés et servitudes

De nouvelles prises pour les raccordements privés seront posées sur la conduite communale avec de nouvelles vannes. Les conduites privées ne seront pas réfectionnées, sauf si des propriétaires privés souhaitent le faire à leurs frais.

De nouvelles servitudes seront établies pour la conduite communale d'eau potable sur les domaines privés. Les servitudes actuelles ne sont en effet pas assez explicites pour l'entretien et l'accès en tout temps à ces conduites.

2.4 Utilisation des fouilles par d'autres services

La société Swisscom a été contactée, mais elle a décidé de ne pas entreprendre de travaux.

2.5 Enquête publique

Au vu de l'urgence des travaux, nous avons sollicité une dispense d'enquête publique auprès de l'Office de la consommation (OFCO) ; notre requête a été validée, à condition que les propriétaires acceptent respectivement de signer une convention (contrat de servitude).

2.6 Planning des travaux

Tous les propriétaires ont signé les conventions, tandis que l'OFCO et l'ECA ont délivré leurs approbations, respectivement les 18 et 25 mars 2024.

D'entente avec la Romande Energie, les travaux ont ainsi pu démarrer au mois d'avril 2024 et sont presque achevés.

3. Coûts

3.1 Devis des travaux

Les coûts résultent de soumissions rentrées et de prix effectifs.

Le coût des travaux de génie civil correspond à la participation communale à la fouille, soit un tronçon commun avec la Romande Energie et un tronçon communal ; le tronçon Romande Energie lui est facturé directement par l'entreprise.

➤ Travaux		
- Génie civil	CHF	73'100.00
- Forage dirigé	CHF	16'200.00
- Appareillage	CHF	47'130.00
Sous-total	CHF	136'430.00
➤ Honoraires divers		
- Ingénieur civil : étude et réalisation	CHF	22'000.00
- Ingénieur géomètre : servitudes, points limites	CHF	3'300.00
- Mise à jour du guichet cartographique communal (système d'information du territoire (SIT)) et relevés	CHF	1'500.00
- Mesures de débit des 2 nouvelles bornes hydrantes	CHF	180.00
- Permis de fouille pour la traversée de la route cantonale	CHF	210.00
Sous-total	CHF	27'190.00
➤ Divers et imprévus : env. 10 %	CHF	16'350.00
TOTAL HT	CHF	180'000.00

3.2 Subventions

Conformément au Règlement du 30 octobre 2013 sur la participation aux frais de prévention contre l'incendie et les éléments naturels (RPFPIEN ; BLV 963.41.5), l'ECA octroie une subvention de 10 % pour le remplacement de conduites et de 50 % pour celui des bornes hydrantes.

Selon les règles sur la comptabilité des communes, la subvention n'est pas déduite de la demande de crédit. Lors de son versement, elle est portée en revenu de l'investissement concerné.

4. Crédit

4.1 Montant du crédit

La Municipalité sollicite un crédit de CHF 180'000.00 HT pour la réalisation des travaux décrits.

4.2 Amortissement

Le Règlement du 14 décembre 1979 sur la comptabilité des communes (RCCom ; BLV 175.31.1) a été modifié le 29 novembre 2023, avec effet au 1^{er} janvier 2024.

Dans ce contexte, l'article 1 alinéa 3 a été introduit, l'article 17 alinéa 1 a été modifié, les lettres a et b de l'article 17 alinéa 1 ont été abrogées, les alinéas 2, 3, 4 et 5 de l'article 17 ont été introduits et l'annexe 1 du RCCom a été introduite.

En substance, ces dispositions fixent de nouvelles durées d'amortissement des investissements obligatoirement amortissables en fonction de la catégorie d'immobilisations prévue à l'annexe 1.

Dès lors, l'amortissement proposé dans le présent préavis est fixé à 60 ans, en application du nouvel article 17 alinéa 1 RCCom et de son annexe 1.

4.3 Charges d'exploitation

Il n'y a pas de charges supplémentaires d'exploitation, hormis celles afférentes aux intérêts et à l'amortissement du crédit.

4.4 Financement

L'investissement sera financé dans un premier temps par les liquidités.

Néanmoins, nous sollicitons d'ores et déjà l'autorisation d'emprunter tout ou partie du crédit demandé, soit au maximum la somme de CHF 180'000.00.

4.5 Commission des finances

Le rapport de la Commission des finances sera communiqué au Conseil communal.

5. Conclusions

En conséquence et au vu de ce qui précède, nous avons l'honneur, Monsieur le Président, Mesdames les Conseillères, Messieurs les Conseillers, de vous demander de prendre les décisions suivantes :

LE CONSEIL COMMUNAL DE SAVIGNY

Vu le préavis municipal n° 06/2024 du 22 avril 2024 ;
Où le rapport de la Commission chargée de son étude ;
Considérant que cet objet a été porté à l'ordre du jour ;

DECIDE

1. **D'accorder à la Municipalité un crédit de CHF 180'000.00 HT (cent huitante mille francs) pour la réalisation des travaux, tels que décrits dans le présent préavis.**
2. **D'admettre le mode de financement proposé.**
3. **D'autoriser la Municipalité à emprunter pour financer le crédit sollicité.**

Au nom de la Municipalité de Savigny
La Syndique La Secrétaire

C. Weidmann Yenny

I. Schori

Préavis adopté par la Municipalité dans sa séance du 29 avril 2024.

Délégué municipal : M. Jean-Claude Rochat

Annexe : Plan de situation



Clair-Matin



Remplacement de la conduite d'eau potable et réseau électrique

SITUATION, COUPES		PIECE N°	ENQUETE		
N° mandat	N° de plan	ECHELLE: 1:250, 1:25	DATE	DESS.	CONTR.
110-230	0702001		05.03.2024	EVVA	CHCH
			FORMAT	30 x 105	

MODIFICATIONS				
INDICE	DESIGNATION	DATE	DESS.	CONTR.

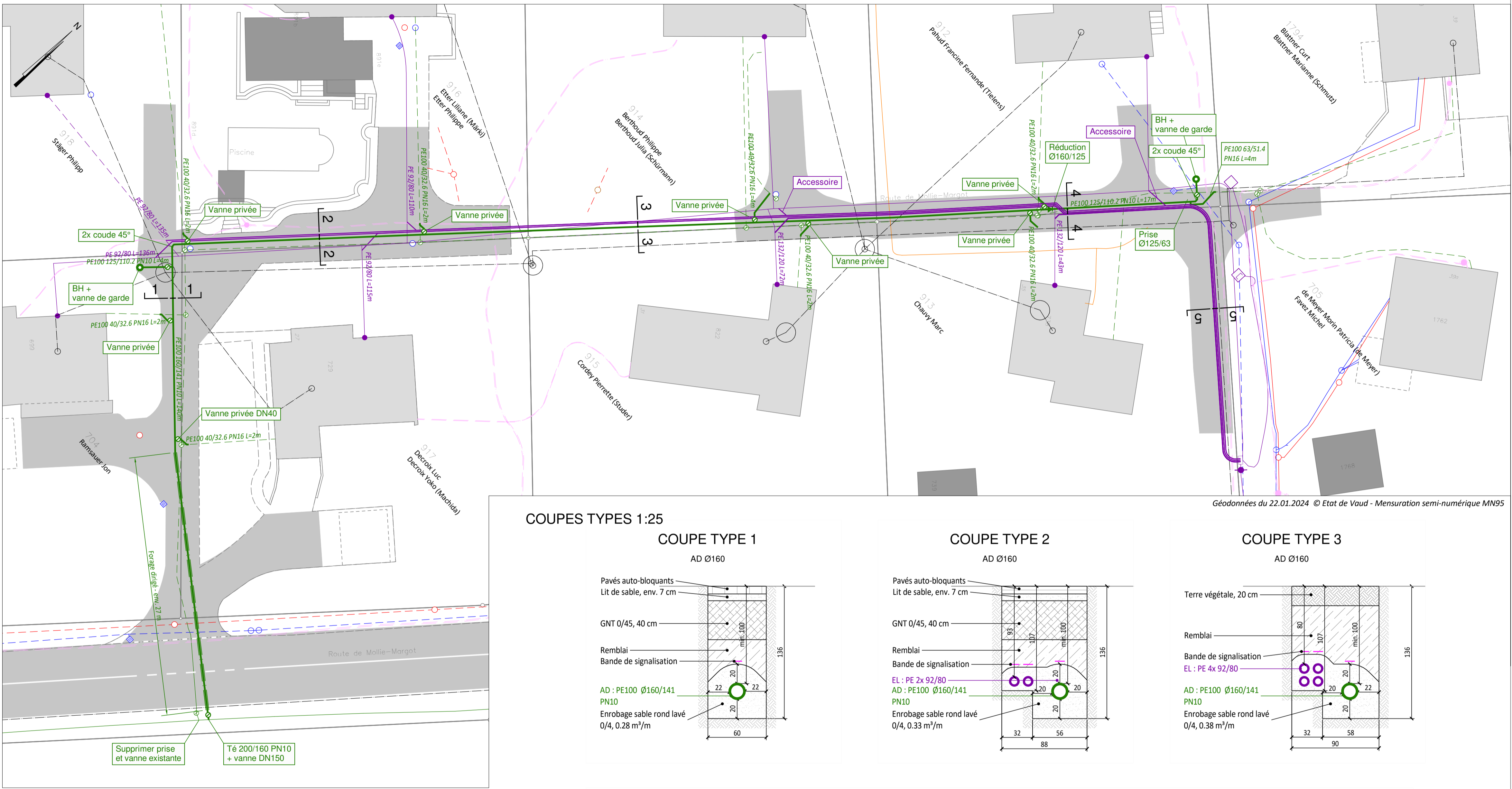
GEMETRIS
BUREAU D'ETUDES - GEOMETRES BREVETES

Place du Nord 6
1071 Chexbres
chexbres@gemetr.ch
t +41 21 946 30 63

Grand'Rue 1
1083 Mézières
mezieres@gemetr.ch
t +41 21 903 22 51

ISO 9001
ISO 14001

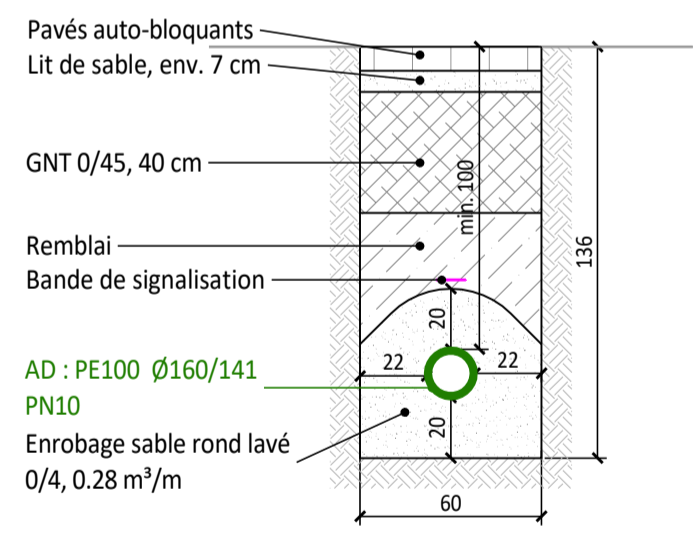
SITUATION 1:250



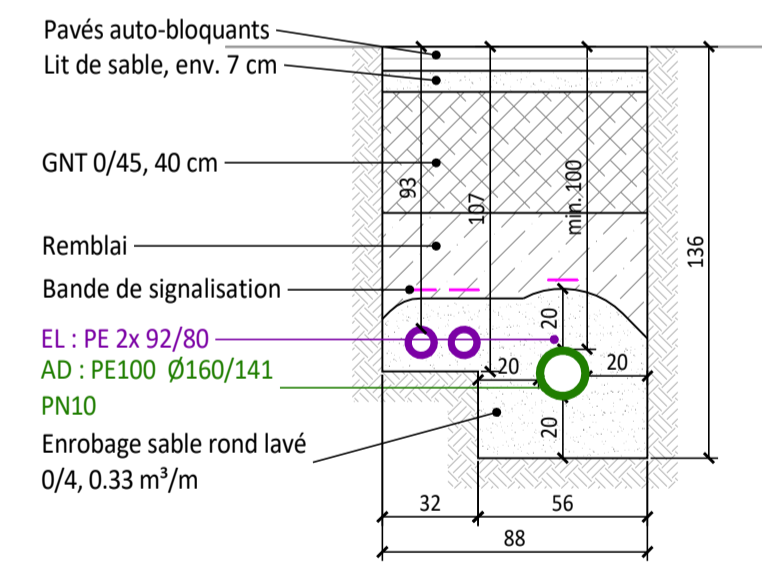
Géodonnées du 22.01.2024 © Etat de Vaud - Mensuration semi-numérique MN95

COUPES TYPES 1:25

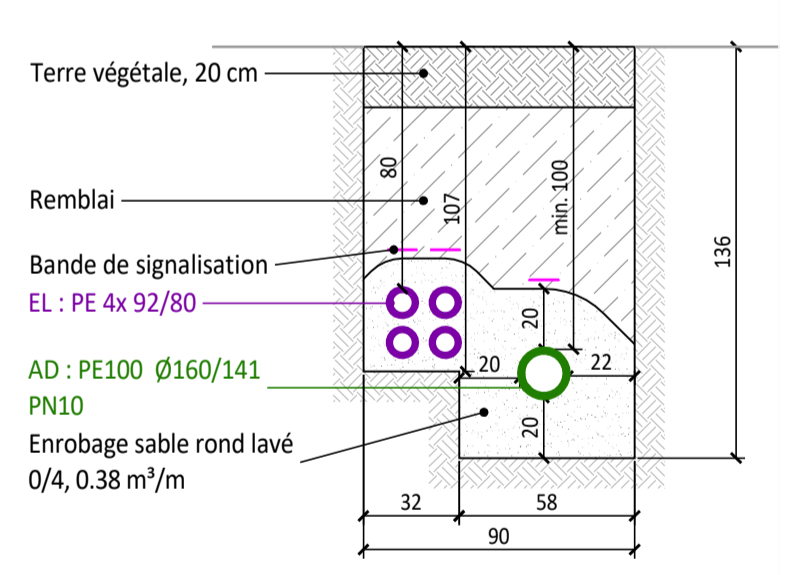
COUPE TYPE 1
AD Ø160



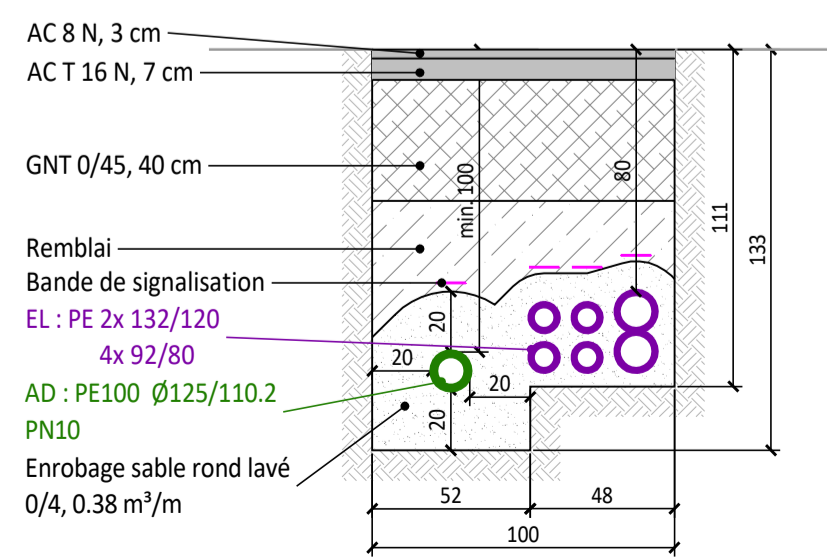
COUPE TYPE 2
AD Ø160



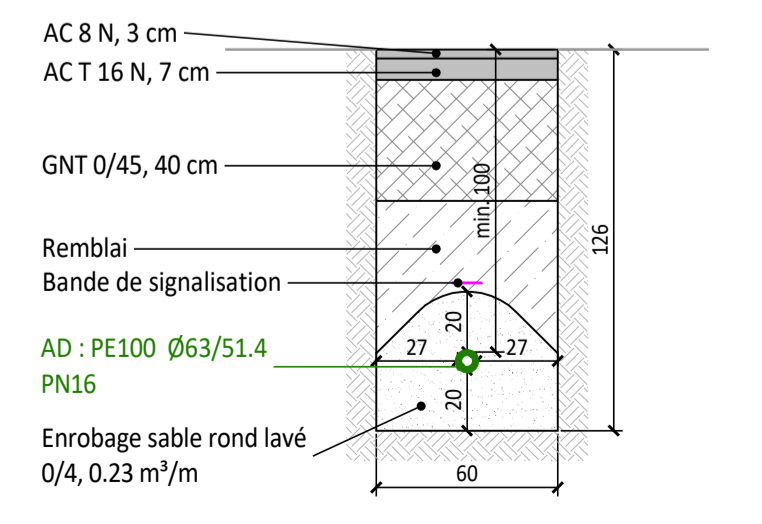
COUPE TYPE 3
AD Ø160



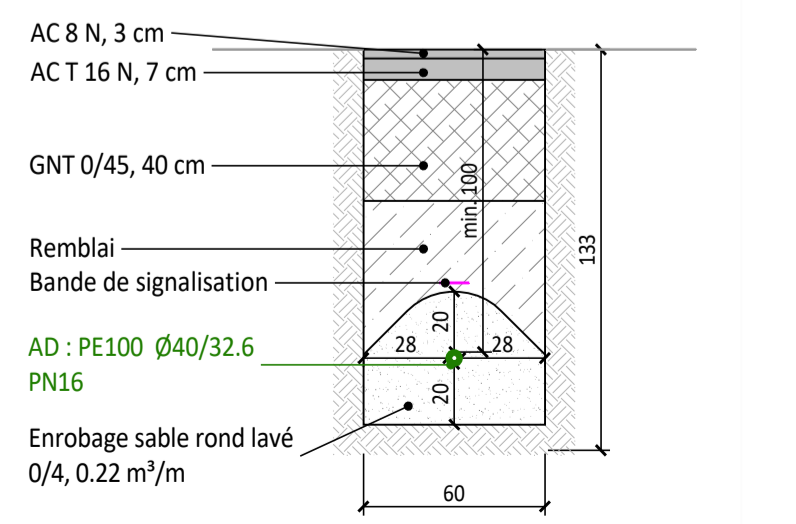
COUPE TYPE 4
AD Ø125 + EL 6x



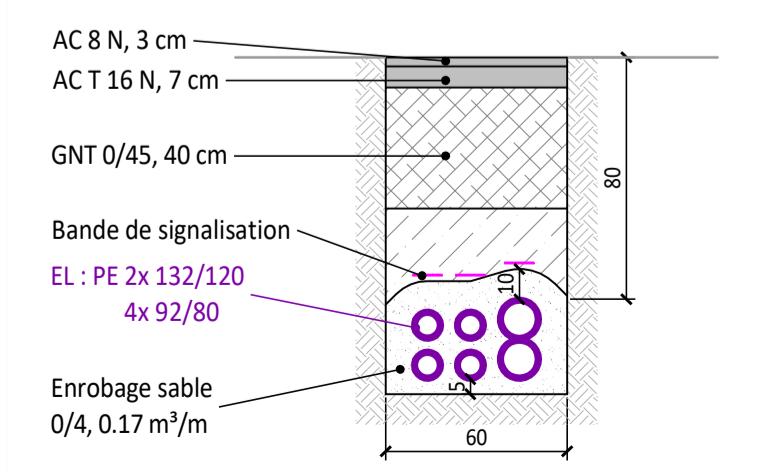
COUPE TYPE
AD Ø63 (raccordements)



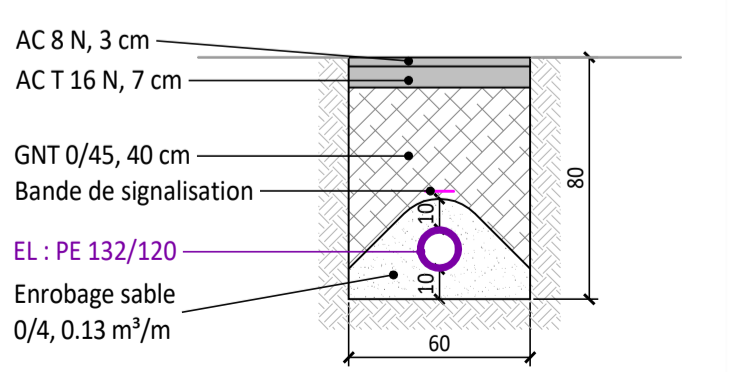
COUPE TYPE
AD Ø40 (raccordements)



COUPE TYPE 5
ELECTRICITE Ø120 et Ø80



COUPE TYPE
ELECTRICITE Ø120



LEGENDE - équipements
(trait épais = projet, trait fin = existant, traitillé = supposé)

- Eaux claires (EC)**: Chambre / grille / gueulard, Collecteur, Drainage
- Eaux usées (EU)**: Chambre, Collecteur
- Eaux mixtes (EM)**: Chambre, Collecteur
- Eau potable (AD)**: BH, Vanne, Conduite, Télécommande
- Eclairage public (EG)**: Candélabre, Tuyau
- Electricité (EL)**: Tuyau
- Gaz**: Vanne, Conduite
- Swisscom**: Tuyau
- TV**: Tuyau
- Source (SO)**: Tuyau

LES RESEAUX EXISTANTS SONT DONNES A TITRE INDICATIF ET DE MANIERE APPROXIMATIVE. L'ENTREPRISE DOIT SE RENSEIGNER SUR LEUR EMPLACEMENT EXACTE AUPRES DES EXPLOITANTS DE CES RESEAUX AVANT LES TRAVAUX.